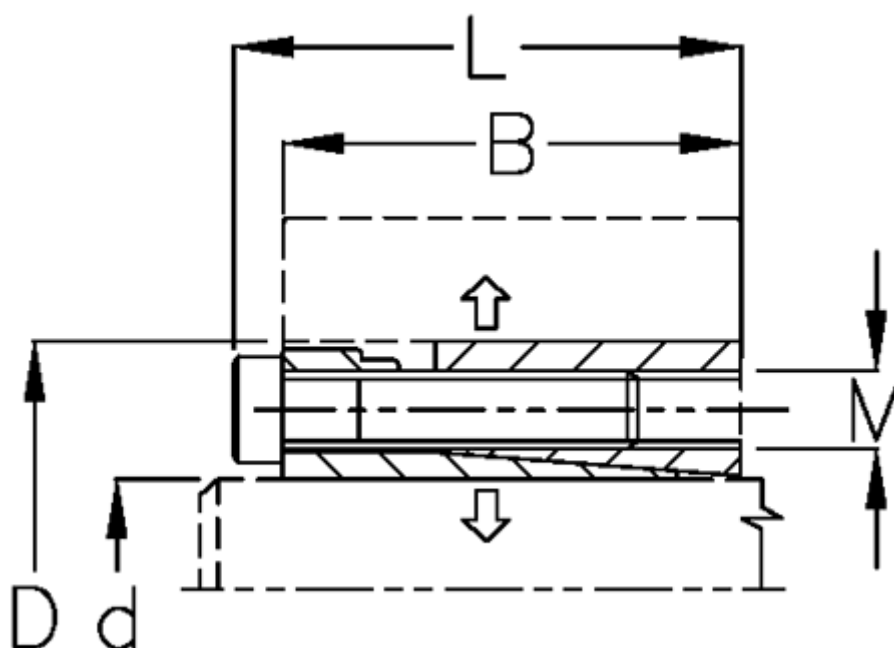


Varenummer: 434000024

Beskrivelse: Rota-fix spændeelement D 24x50

Note: Længere byggeform og derved lavere fladetryk. Overfører middel- til høje momenter. Selvfølgelig Ved montage forskydes nav aksialt ift. aksel.

Mål



B mm	= 42
d H8 mm	= 24
D mm	= 50
F kN aksialkraft	= 52
L mm	= 48
M mm	= M6
Overfladeruhed	= R? ? 3.2 μ m
P N/mm ² fladetryk på aksel/nav	= 100

T Nm drejningsmoment	= 630
Tolerance	= Aksel h8, Nav H8
Ts Nm boltetilspændingsmoment	= 17